

Ovládání pro transvertory.

Ovládání vzniklo na požadavku pro napájení downkonvertoru 24GHz z vyřazených linkových spojů. Ovládání je koncipováno tak, aby mohlo být použito k většině transvertorů, bez dalších obvodů. Konstrukce je na oboustranném plošném spoji velikosti 100 x 60 mm. Výkonové prvky jsou umístěny na jedné straně, tak, aby se daly přes izolační podložky přichytit na chladič. Jako chladič je možné použít kovovou stěnu krabice.

Popis bloků:

Jednotlivé bloky lze měnit a nebo vypustit, pokud nebudou potřeba.

1. Vstupní obvod je určen k přívodu napětí a ochraně proti přepólování a napětí vyššímu, než je povolených 15V. Obsahuje stabilizátor 8.4.V pro LO. Napětí je nastaveno odpory R11, R12 a R14. Napětí je možné nastavit podle potřeby. Tranzistor T10, zablokuje výstupní napětí, pokud není Funkční blok 2, -5V. V případě, kdy není potřeba regulovat napětí, vynechá se stabilizátor N10 a příslušné součástky R10,R11,R12,R14,VT10,VZ11 a propojí se kontakty 2,3 N10. Označení je 1x.

2. Zdroj -5V Označení 2x. Pokud není potřeba, vynechají se všechny součástky označené 2x. Je samozřejmé, že je potřeba vypustit VT60 a VT10. Jinak by došlo zablokování příslušných napětí.

3. Spínání anténního relé Označení 3x . Zpoždění odpadu anténního relé je nastaveno prvky R31, R32 a C31. Podle použitého relé je možné použít tranzistor pro větší proud VT32 (2A), VT33 pro proud menší (100mA).

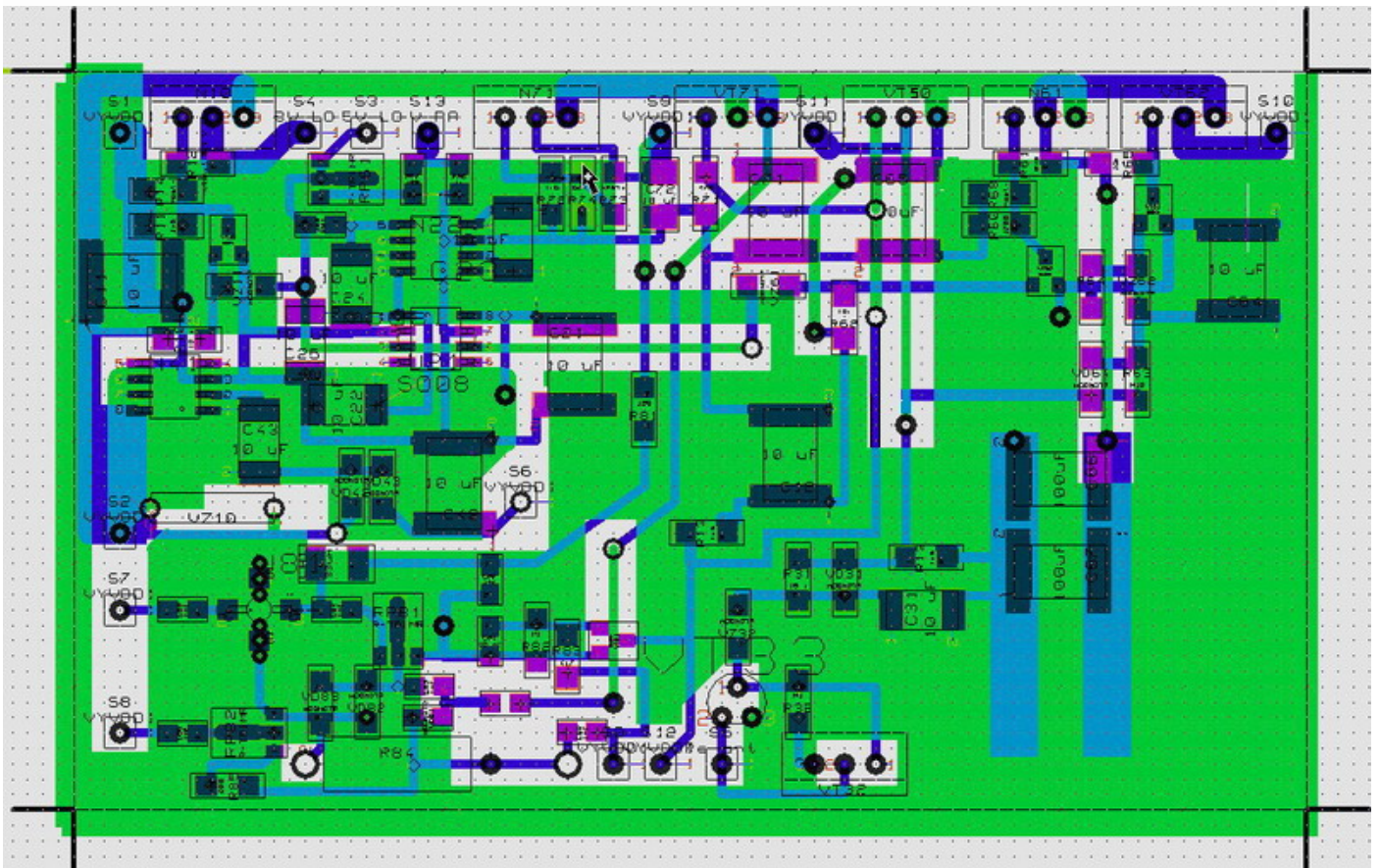
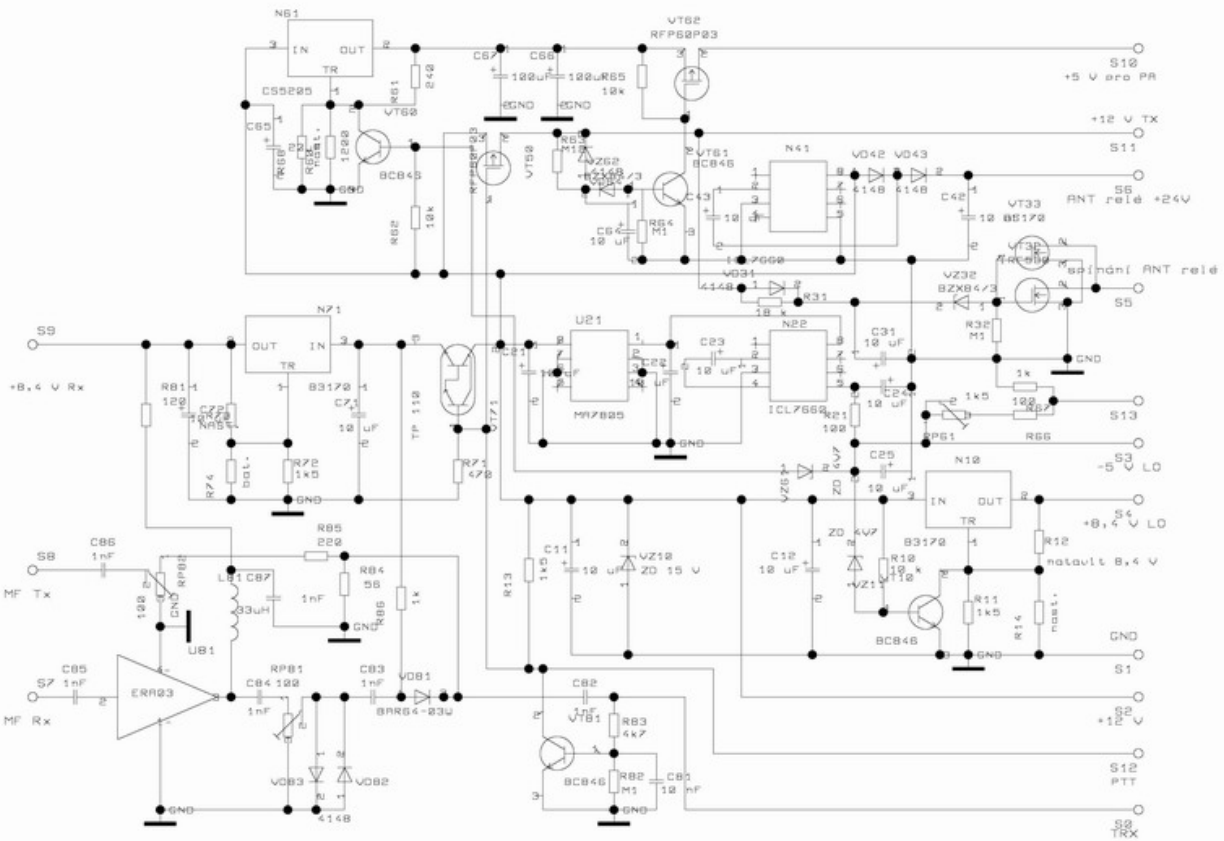
4. Měnič 12/24 V, potřebný pro většinu SMA relé. Zatížení do 100mA. Pokud je potřeba většího výstupního proudu, použije se jiný, externí, měnič. Dobré zkušenosti mám s měničem MC34063.

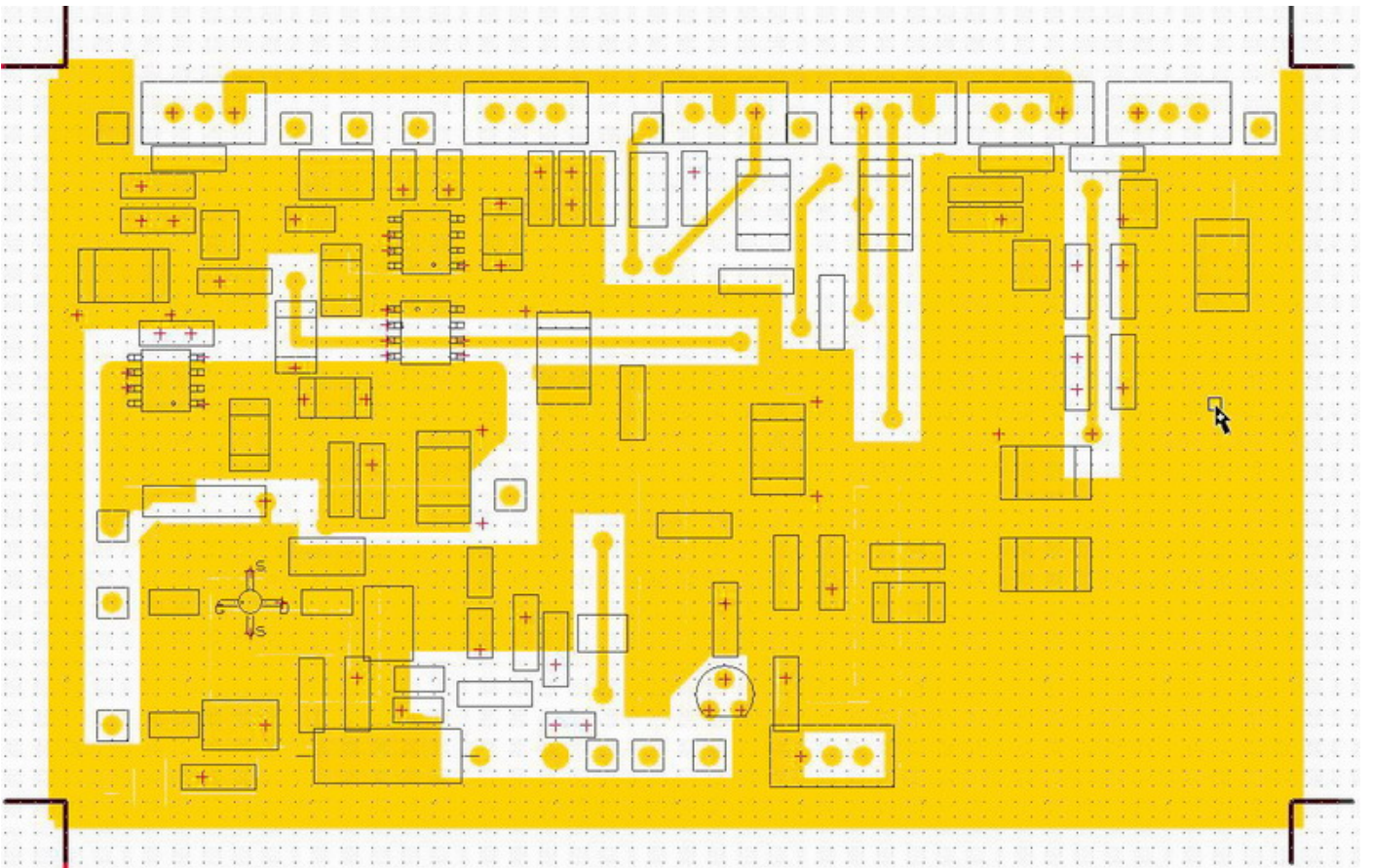
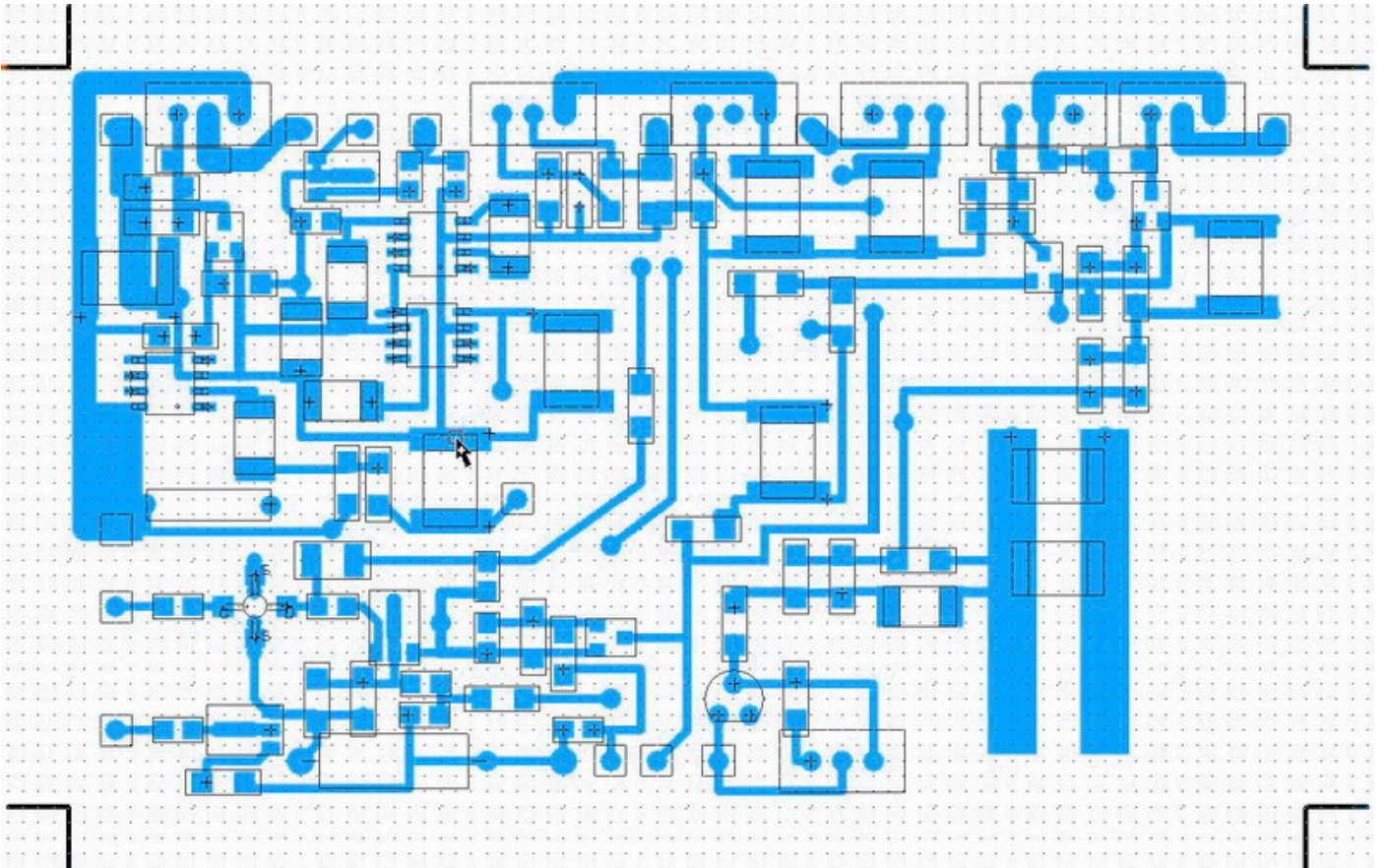
5. VT50 je pro spínání TX dílu transvertoru. Tento tranzistor **nelze** vypustit ! jsou z jeho výstupu ovládány signály pro spínání anténního relé a spínání PA.

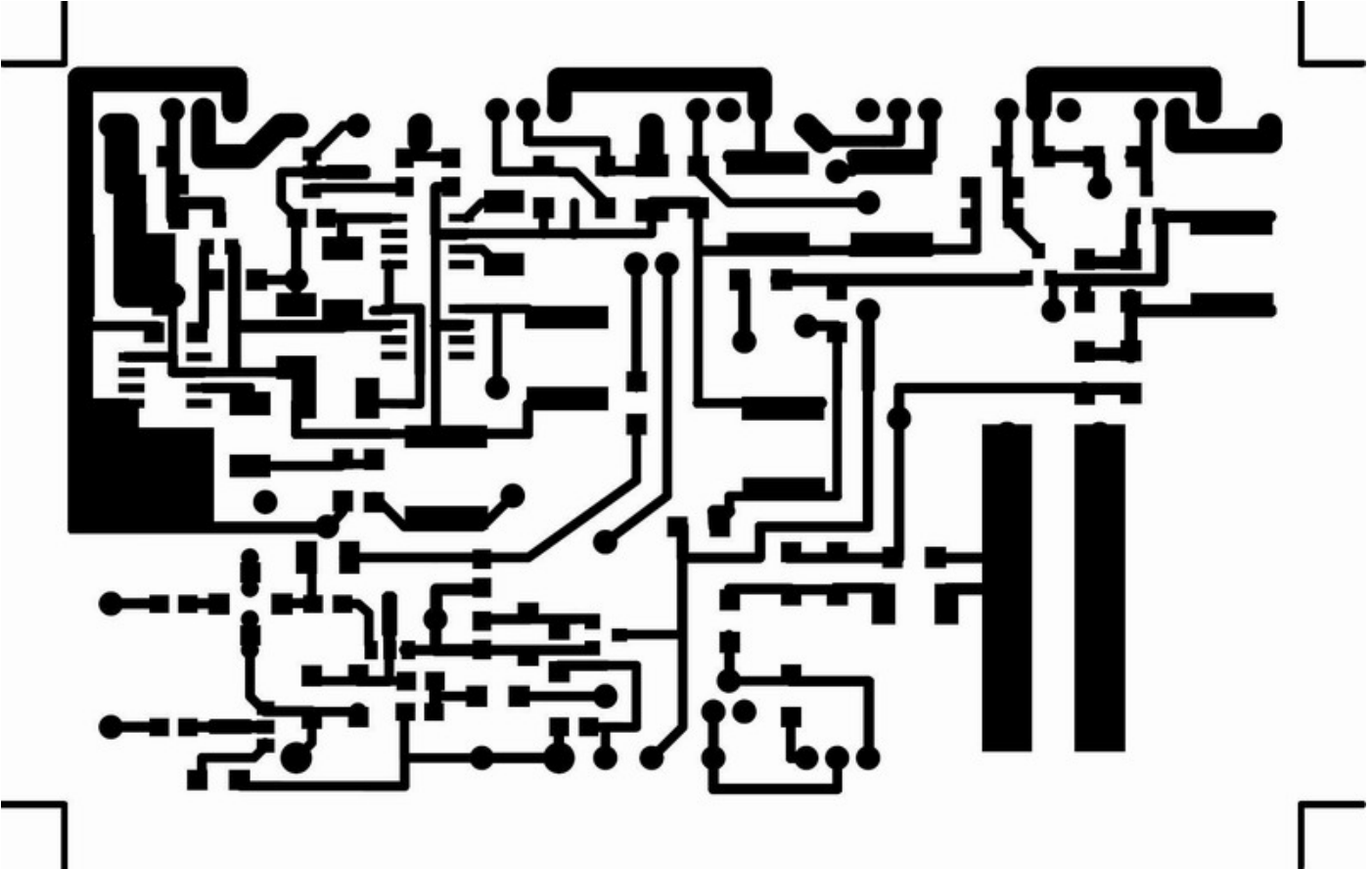
6. Napájení PA. Potřebné napětí je nastaveno odpory R68, R60 a R61. Tranzistor VT60 zajišťuje odpojení při výpadku -5V bloku. Pokud je PA napájen 12V vynechá se N61 a propojí se kontakty 2 a 3. Tranzistor VT62 spíná potřebné napětí pro PA. Časový režim je nastaven odpory R63, R64 a kondenzátorem C64. Záporné napětí pro PA Nastaveno RP61 a odpory R67, R66. Není-li použit PA vynechají se všechny součástky označené 6x.

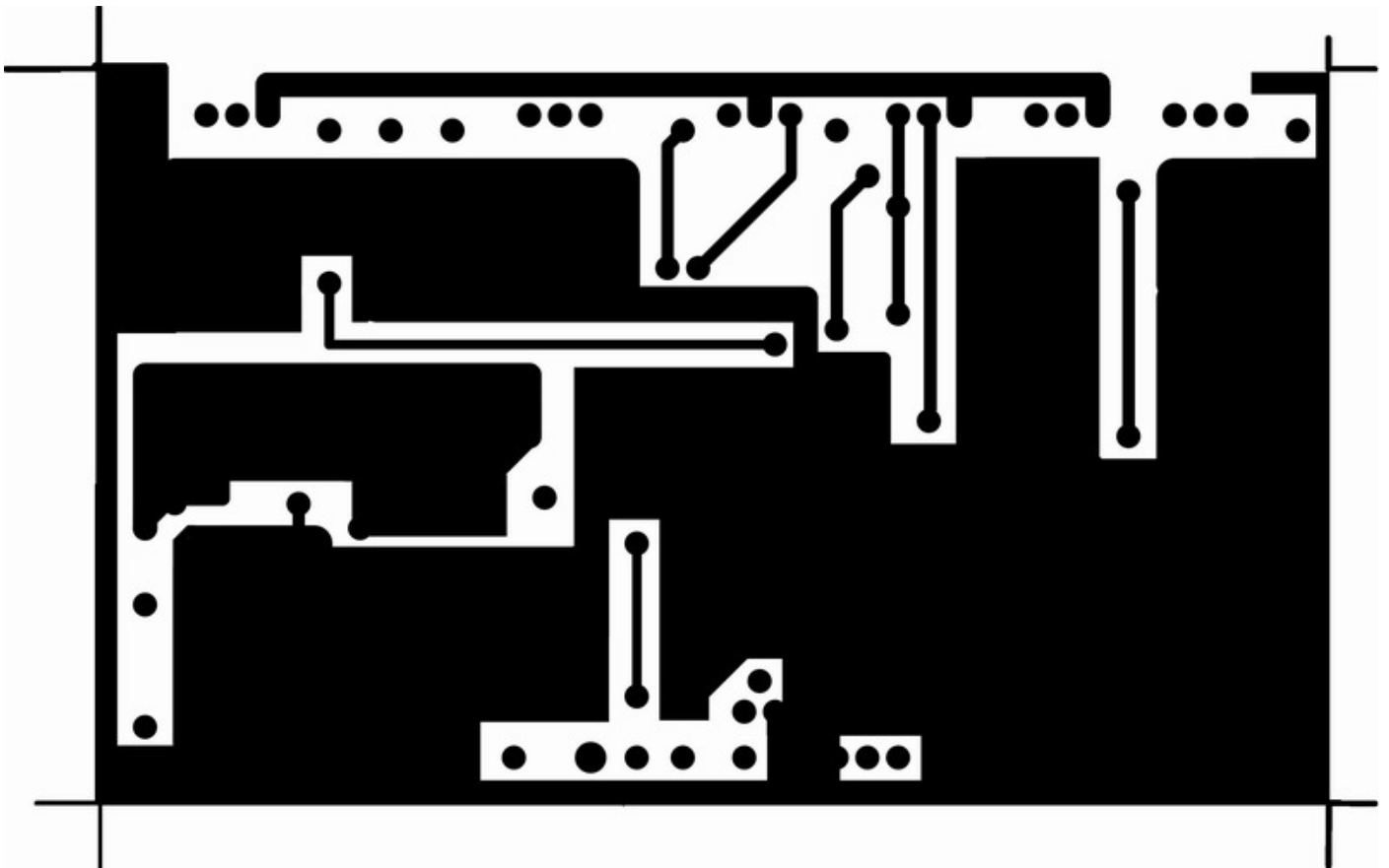
7. Spínání napětí pro RX tranvertoru je provedeno bipolárním tranzistorem. N-MOSFET mi tam nepracoval dobře. Následuje stabilizátor pro RX výstupní napětí je nastaveno R72, R73, R74. Pokud je napájení 12V, tyto odpory a N71 se vypustí, propojí se kontakty 2,3

8. Připojení mezifrekvence. Přijímaný signál je veden přes zesilovač U81 a jeho výstupní úroveň se nastaví RP81. Nastavení vysílaného signálu je přes útlumový článek R84,R85 a RP82, kterým se nastavuje síla signálu. Tranzistor VT81 přepíná RX/TX pomocí napětí na živém vodiči (FT290) Jinak je přepínání realizováno sepnutím PTT (S12) proti GND (S1).









Osazení a oboustranný plošný spoj o rozměrech 100 x 60 mm. Na závěr ještě rozpis součástek. Ty lze mněni, hlavně výkonové prvky, podle potřebného proudu. Většina součástek není kritických.

Rozpiska

=====

Název návrhu : ZDROJ3.D32

Název schématu : Zdroj

C11 C12 C21 C22 C23 C24 C25			
C31 C42 C43 C64 C71 C72	13	C-ELYT	10 uF
C65	1	C-ELYT	20uF
C66 C67	2	C-ELYT	100uF
C81	1	C	10 nF
C82 C83 C84 C85 C86 C87	6	C	1nF
L81	1	L	33uH
N10 N71	2	B3170	
N22 N41	2	ICL7660	
N61	1	CS5205	
R10	1	R	10 k
R11 R13 R72	3	R	1k5
R12	1	R	natavit 8,4
R14 R68	2	R	natavit 8,4
R21 R66	2	R	100
R31	1	R	18 k

R32 R64 R82	3	R	M1
R60	1	R	1200
R61	1	R	240
R62 R65	2	R	10k
R63	1	R	M12
R67 R86	2	R	1k
R71	1	R	470
R73	1	R	NAST.
R74	1	R	bat.
R81	1	R	120
R83	1	R	4k7
R84	1	R	56
R85	1	R	220
RP61	1	R-TRIMR	1k5
RP81 RP82	2	R-TRIMR	100
S0 S1 S2 S3 S4 S5 S6 S7 S8 S9 S10 S11			
S12 S13	14	VYVOD	
U21	1	MA7805	
U81	1	ERA03	
VD31 VD42 VD43 VD64 VD82 VD83	6	4148	
VD81	1	BAR64-03W	
VT10 VT60 VT61 VT81	4	BC846	
VT32	1	IRF530	
VT33	1	BS170	
VT50 VT62	2	RFP60P03	
VT71	1	TP 110	
VZ10	1	ZD 15 V	
VZ11 VZ61	2	ZD 4V7	
VZ32 VZ62	2	BZX84/3	

Pokud by byly nějaké podmínky, doplňky a nebo snad chyby, dejte mi prosím vědět, abych to mohl dát do pořádku. Za každou informaci budu rád. ok1vvm@atlas.cz

Jen pro informaci o použitelných výkonových součástkách v závislosti na požadovaném proudu.

Stabilizátory:		MOS – N:		MOS – P:	
LM317	1.5 A	N540	33 A	IRF7220	11 A
LM338	5 A	IRF620	5 A	IRF7304	47 A
LM350	3 A	IRF7413	13 A		
LT1083	7.5 A	IRF9540	23 A		
LT1065	3 A	IRLR2905	42 A		
L200	2 A				
78T05	3 A				

Spoje jsou dimenzovány na 7,5 A (30st C.). Při použití větších proudů je nutné spoj zesílit naletováním drátu. Zamezí se tím ohřevu a nebo destrukci spoje.

OK1VVM @ Michal 1/2004